

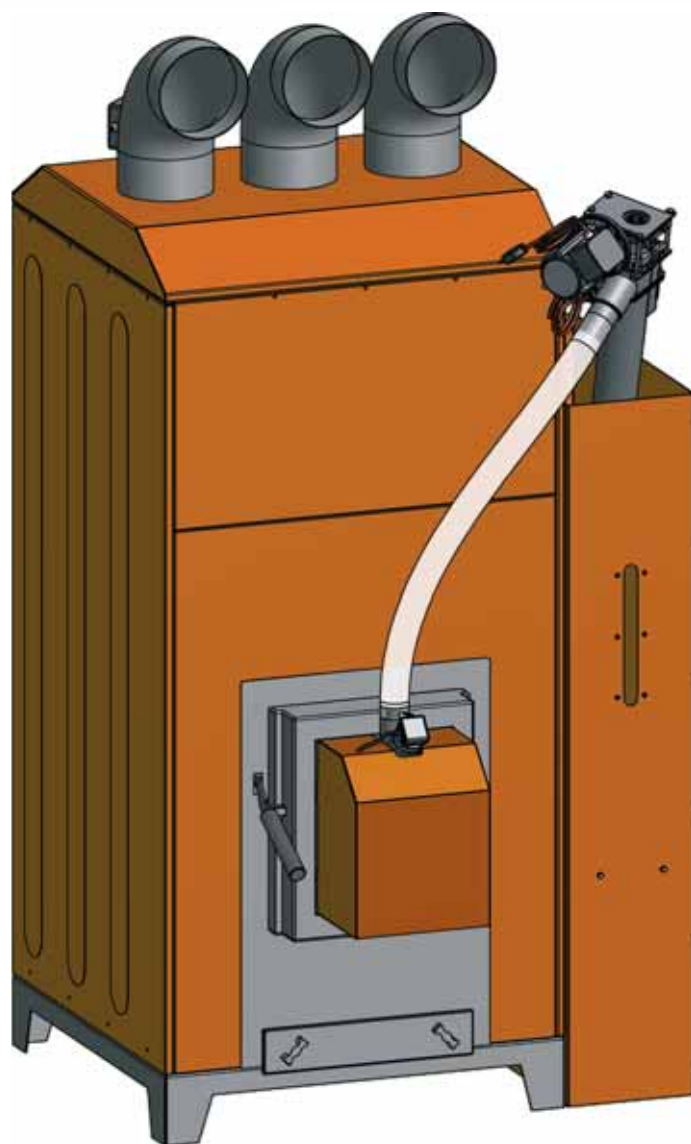
ARCA
caldaie

TECHNOLÓGIE PRE ŽIVOTNÉ
PROSTREDIE

Peletkový generátor na výrobu teplého vzduchu

Možnosť
premiestňovania
na paletu

Patentovaný
peletkový horák



50 - 100 - 150 - 250 kW

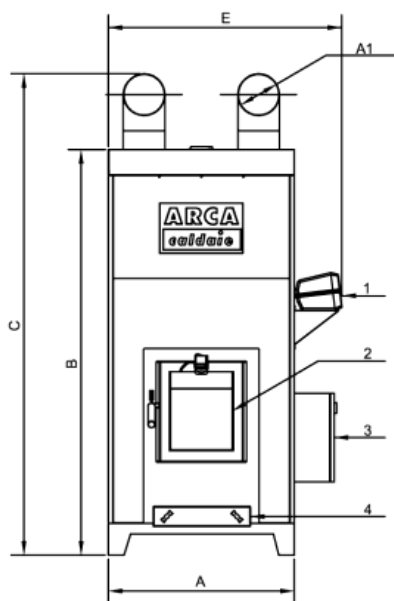
Patentovaný peletkový horák značky Arca

Účinnosť až 92 %

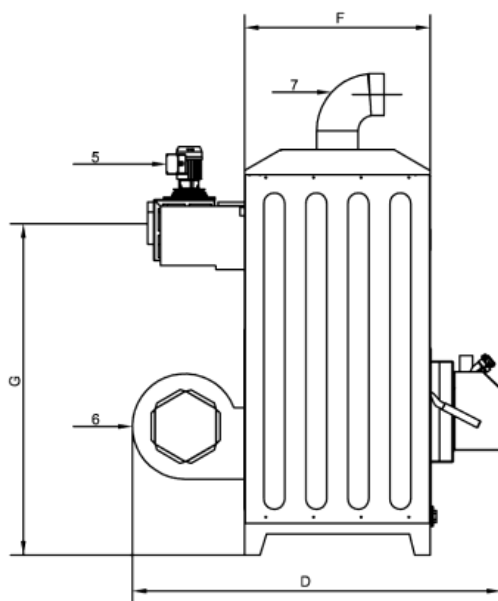
Modulovateľný výkon

Možnosť premiestňovania na paletu alebo prídavnými kolieskami

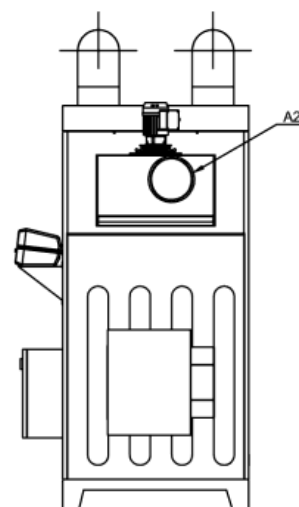
Pohľad z prednej strany



Pohľad z bočnej strany



Pohľad zo zadnej strany



Legenda

- 1 Elektronická riadiaca jednotka SY400
- 2 Peletkový horák
- 3 Hlavná elektrická jednotka
- 4 Revízne čistiace dverka
- 5 Motor ventilátora spalín

- 6 Motor ventilátora teplého vzduchu
- 7 Výstup teplého vzduchu
- A1 Pripojenie výstupu teplého vzduchu
- A2 Pripojenie komína

ROZMERY	A	B	C	D	E	F	G	A1	A2
Model	mm	mm	mm	mm	mm	mm	mm	ø	ø
GENP050	785	1670	2080	1560	1025	785	1450	200	200
GENP100	885	1922	2282	1754	1125	885	1600	200	200
GENP150	885	1922	2282	1754	1125	885	1600	200	200
GENP250	980	2010	2520	1945	1220	980	1940	200	2x180

TECHNICKÉ PARAMETRE	Min. užitočný výkon	Max. užitočný výkon	Prietok teplého vzduchu	Váha
Model	kcal/h kW	kcal/h kW	m ³ /h	kg
GENP050	34.400 40	43.000 50	7.000	200
GENP100	68.800 80	86.000 100	9.500	200
GENP150	103.200 120	129.000 150	13.800	280
GENP250	172.000 200	206.400 240	16.400	340



TECHNOLÓGIE PRE ŽIVOTNÉ PROSTREDIE

Dovozca pre SR:
Giacomini Slovakia s.r.o.
 Dolné Rudiny 1, 010 91 Žilina
 Telefón: +421 41 7645 223
 Telefón/Fax: +421 41 7234 487
 INFOLINKA: +421 41 5656 777

Email: arcakotle@arcakotle.sk
www.arcakotle.sk